

1KW~20KW 制动电阻箱

Braking Resistance Box

产品简述 (Product Profile)

本品是由波纹电阻器组合而成的电阻箱，适用大功率、大电流的制动设备、试验测试设备、电梯、提升机、带式输送机、油田磕头机等。工作电压为0V~2000V，额定功率1KW~20KW。

同等规格高于同行或要求的1.2倍以上余量生产，可以长时间负载。

选用优质高稳定材质，且线径高于同行1.2倍以上，电阻不易烧断和开路，且性能更加稳定。

体积小，重量轻，安装移动方便。

拥有全面的测试系统，确保符合客户要求。

多家国际知名和大型客户电阻箱成功案例，并得到一致好评和持续购买合作。



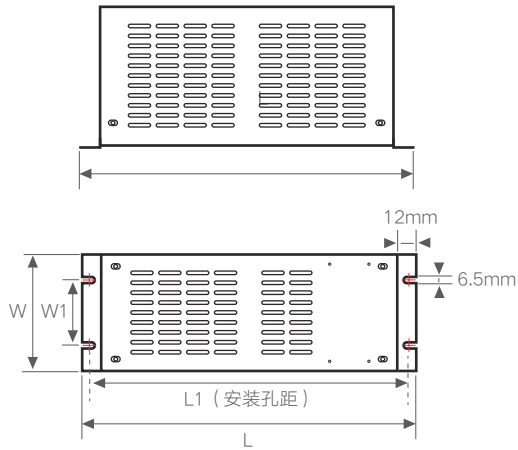
产品特点 (Product Features)

功率范围	1KW~20KW
电压范围	0.5KV~2KV (可选)
阻值范围	0.1R~100KR
耐压	3.5KV/1min 50HZ
IP等级	IP20
振动	0.5g
环境温度	-40°C~55°C
散热方式	自然冷却
额定温升	375°C
温漂	≤400ppm/°C

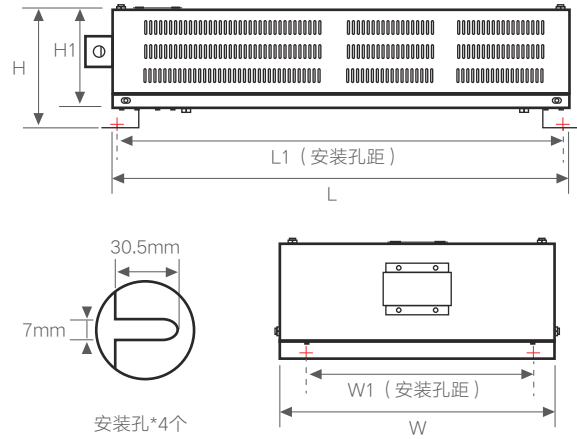
如需更多产品信息，欢迎登陆网址www.aotrou.com或垂询技术热线+86 (0769) 2232 6463

1KW~20KW 制动电阻箱 Braking Resistance Box

产品尺寸表 (Product Size)



1KW~4KW



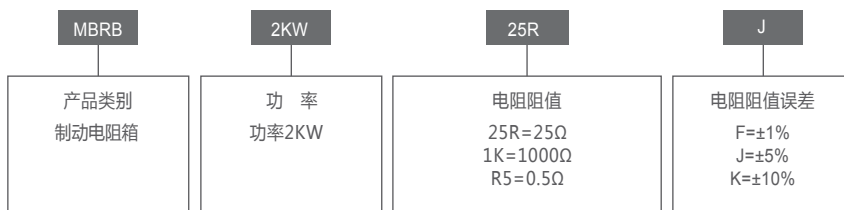
6KW~20KW

规格	功率 KW	尺寸 MM					端子	重量 KG	配线	电阻组合
		L	W	H	L1	W1				
MBRB	1	350	125	150	330	80	RNB1.25-6	5.3	2.5 (箱外1米)	1KW*1
MBRB	1.5	350	125	150	330	80	RNB1.25-6	5.9	2.5 (箱外1米)	1.5KW*1
MBRB	2	470	125	150	450	80	RNB1.25-6	6.5	4 (箱外1米)	2KW*1
MBRB	3	470	125	150	450	80	RNB1.25-6	7.8	4 (箱外1米)	3KW*1
MBRB	4	506	350	175	480	240	M6	12	接线柱	1KW*4

规格	功率 KW	尺寸 MM						端子	重量 KG	配线	电阻组合
		L	W	H	H1	L1	W1				
MBRB	6	600	340	170	145	560	290	M6	14	接线柱	1.5KW*4
MBRB	8	685	410	170	145	681	340	M6	16.5	接线柱	2KW*4
MBRB	10	685	410	170	145	681	340	M8	18.5	接线柱	2KW*5
MBRB	20	685	410	340	145	681	340	M8	18.5	接线柱	2KW*10

备注：功率及尺寸可以根据客户的需求定做

成品识别码 (Product Identification Code)



MBRB 2KW 25RJ (此款产品为2KW/25Ω, 精度5%的制动电阻箱)

如需更多产品信息, 欢迎登陆网址www.aotrou.com或垂询技术热线+86 (0769) 2232 6463